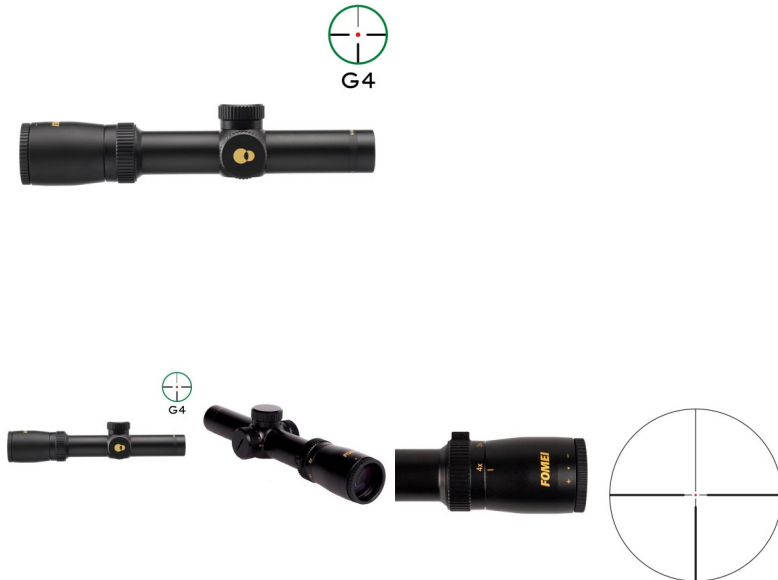


FOMEI 1-4x24 BEATER II SMC G4 – opti?ki ciljnik



SKU: OY6271

Rating: Not Rated Yet

Cijena

235,70 €

235,70 €

[Postavi pitanje o ovom proizvodu](#)

Proizvo?a? [Fomei](#)

Description

FOMEI Beater II SMC 1-4x24 – ciljnik s kon?anikom G4

Nova generacija Beater opti?kih ciljnika opremljena je crvenom to?kom (kon?anik G4) i pove?anjem 1-4x, pogodna za lov u pokretu. Robusna cijev ispunjena je dušikom. Objektiv je premazan SMC antirefleksnim premazom.

Opti?ki ciljnik FOMEI 1-4x24 Beater II prikladan je za lov u pokretu ili za oružje poput AR-15 za takti?ke vještine, gdje se primjenjuju mala pove?anja. Glavne prednosti ovog ciljnika su veliko vidno polje od 33,5 m na 100 m i težina od 442 g. SMC antirefleksni premaz na staklenim elementima osigurava visoku propusnost svjetla. Ciljnik je ispunjen suhim dušikom.

Poboljšanja modela Beater II

Beater II opti?ki ciljnici imaju nekoliko izmjena u odnosu na prethodnu verziju. Redizajnirano ku?ište olakšava rukovanje u razli?itim situacijama.

Prera?ena kontrola intenziteta crvene to?ke ubrzava rad s crvenom to?kom.

Kontrola svjetline crvene to?ke

Intenzitet crvene to?ke mo?e se podešavati u 6 koraka – 3 koraka za dan i 3 koraka za no?. Podešavanje crvene to?ke uklju?uje polo?aj „0” izme?u svakog koraka (pogledajte sliku). To omogu?uje brzo i lako odabiranje odgovaraju?eg polo?aja za dan i no?. Osvjetljenje se mo?e isklju?iti iz bilo kojeg polo?aja okretanjem u oba smjera. Opti?ki ciljnik se uklju?uje na zadnjem korištenom polo?aju podešavanja crvene to?ke.



Rektifikacija i paralaksa

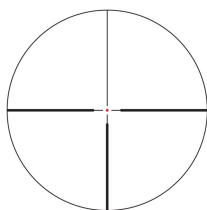
Raspon rektifikacije iznosi 60 MOA. Korak rektifikacije od 1/4 MOA idealan je za ovu vrstu opti?kih ciljnika i omogu?uje vrlo fino podešavanje pri upucavanju oru?ja.

Paralaksa kod modela 1-4x24 Beater II postavljena je na 100 m.



Kon?anik

Kon?anik German #4 (G4) korišten u 1-4x24 Beater II klasi?an je lova?ki kon?anik i standardni je u ponudi FOMEI-a.

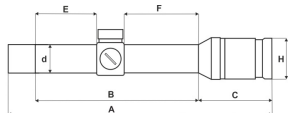


Izdržljivost

Velika prednost robusne cijevi promjera 30 mm je široki prostor za montažu. Smještanje rektifikacijskih kontrola u mesing pove?ava trajnost ciljnika. Ciljnici su prikladni za sve uobi?ajene lova?ke kalibre.

Ciljnici su testirani s kalibrom .375 H&H Mag (ekvivalentno energiji 6000 J).

Dimenzije ciljnika



A	B	C	E	F	d	D	H
24	13	85	55	50	30	-	44
1	8						

Karakteristike proizvoda:

- **Pove?anje:** 1-4x
- **Promjer objektiva:** 24 mm
- **Kut gledanja:** 19-5°
- **Polo?aj žarišne ravnine:** druga žarišna ravnina
- **Vidno polje na 100 m:** 33,5-8,7 m

- Izlazna pupila: 15,2-5,2 mm
- Promjer tijela: 30 mm
- Premaz le?a: SMC
- Dioptrijska kompenzacija: +/- 2 dpt
- Vrijednost klika: 1/4 MOA
- Postavljanje paralakse: 100 m
- Duljina: 241 mm
- Težina: 442 g

// //